

Pánev sklopná manuální elektrická 80 l nerezové dno

Model	Sap kód	00012290
BR 90/80 E/N	Skupina artiklů	Pánve



- Materiál dna: Nerez - vhodné pro vaření, snadná údržba
- Tloušťka dna: 12.00
- Objem vany [l]: 80
- Užitný objem [l]: 80
- Sklápění: Manuální
- Napouštění/dopouštění vody: Mechanický kohout
- Typ vany: Sklopná
- Tvar vany: Prakticky tvarovaná výlevka vany pro minimalizaci ztrát při vylévání obsahu
- Stupeň krytí ovládacích prvků: IPX4

Sap kód	00012290	Příkon elektrický [kW]	15.000
Šířka netto [mm]	800	Materiál dna	Nerez - vhodné pro vaření, snadná údržba
Hloubka netto [mm]	900	Objem vany [l]	80
Výška netto [mm]	900	Užitný objem [l]	80
Hmotnost netto [kg]	162.00	Sklápění	Manuální

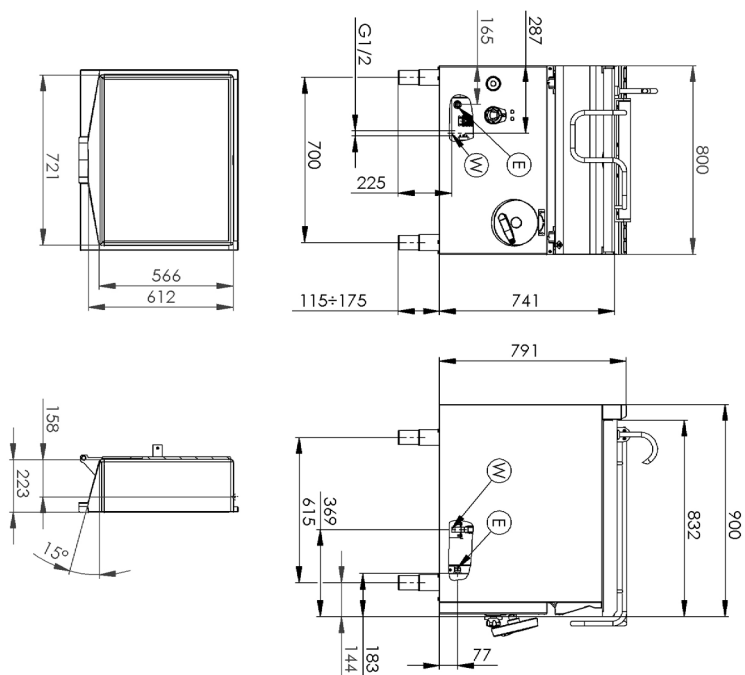
Technický list

Technický výkres



Pánev sklopná manuální elektrická 80 l nerezové dno

Model	Sap kód	00012290
BR 90/80 E/N	Skupina artiklů	Pánve



Pánve sklopná manuální elektrická 80 l nerezové dno

Model	Sap kód	00012290
BR 90/80 E/N	Skupina artiklů	Pánve

1

Nerezové dno

materiál nerezne
odolnost materiálu AISI 304
dlouhá životnost

- úspory na servisních zásazích
- snadná a rychlejší obsluha

2

System manuálního sklápění

bezúdržbový systém
odolnost proti stříkající vodě
dlouhá životnost

- úspory na servisních zásazích
- snadná obsluha provozu zařízení, šetří čas obsluhy

3

Stupeň krytí ovládacích prvků IPX4

bezúdržbový systém
odolnost proti stříkající vodě
dlouhá životnost

- úspory na servisních zásazích
- snadné čištění zařízení

4

Efektivní rozložení topných elementů

perfektní rozložení tepla včetně rohů
rychlé nahřátí

- úspora času při vaření
- úspora energií
- dlouhá životnost

Pánev sklopná manuální elektrická 80 l nerezové dno

Model	Sap kód	00012290
BR 90/80 E/N	Skupina artiklů	Pánve

1. Sap kód:

00012290

2. Šířka netto [mm]:

800

3. Hloubka netto [mm]:

900

4. Výška netto [mm]:

900

5. Hmotnost netto [kg]:

162.00

6. Šířka brutto [mm]:

970

7. Hloubka brutto [mm]:

840

8. Výška brutto [mm]:

1160

9. Hmotnost brutto [kg]:

182.00

10. Typ spotřebiče:

Elektrické zařízení

11. Konstruční typ zařízení:

S podstavbou

12. Příkon elektrický [kW]:

15.000

13. Stupeň krytí ovládacích prvků:

IPX4

14. Materiál:

AISI 304 vrchní deska, AISI 430 opláštění

15. Kontrolky:

chodu a nahřátí

16. Materiál vrchní desky:

AISI 304

17. Typ ohřevu zařízení:

Nepřímý

18. Objem vany [l]:

80

19. Maximální teplota zařízení [°C]:

300

20. Minimální teplota zařízení [°C]:

50

21. Nastavitelné nožičky:

Ano

22. Sklápění:

Manuální

23. Tloušťka dna:

12.00

24. Materiál dna:

Nerez - vhodné pro vaření, snadná údržba

25. Typ vany:

Sklopná

26. Užitečný objem [l]:

80

27. Napouštění/dopouštění vody:

Mechanický kohout

28. Tvar vany:

Prakticky tvarovaná výlevka vany pro minimalizaci ztrát při vylévání obsahu

Pánev sklopná manuální elektrická 80 l nerezové dno

Model	Sap kód	00012290
BR 90/80 E/N	Skupina artiklů	Pánve

29. Typ vody napouštění:

Studená

31. Přípojka na vodu:

1/2"

30. Průřez vodičů CU [mm²]:

4